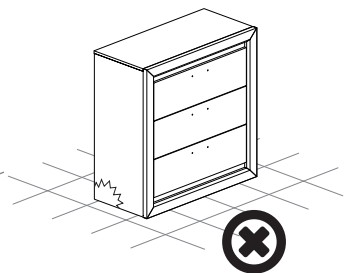
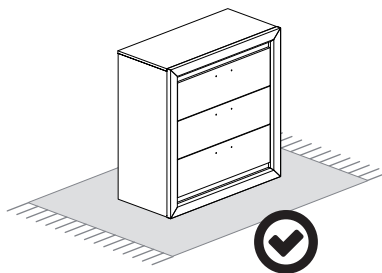
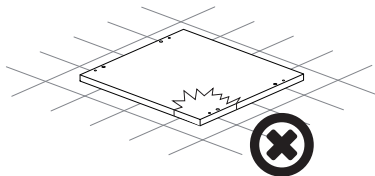
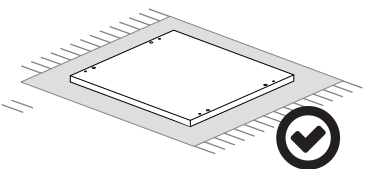
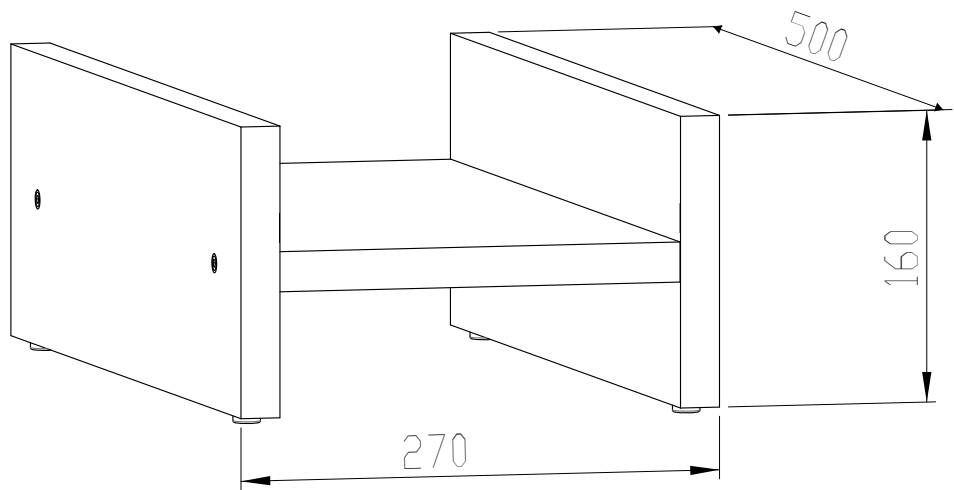
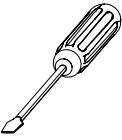
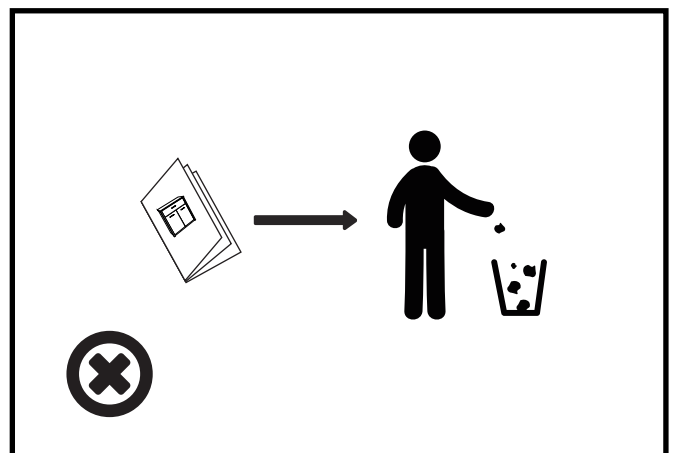
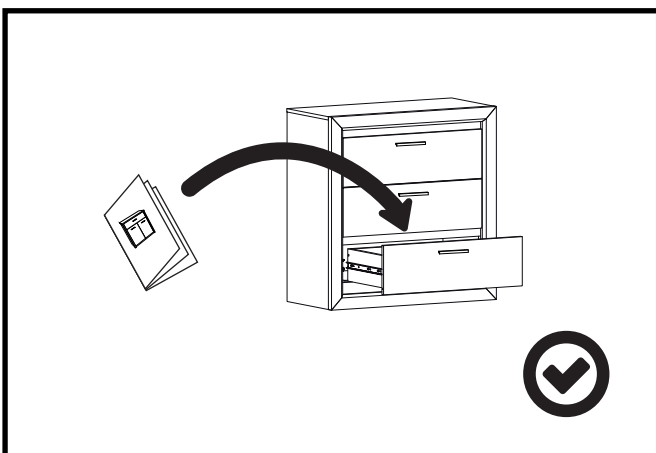
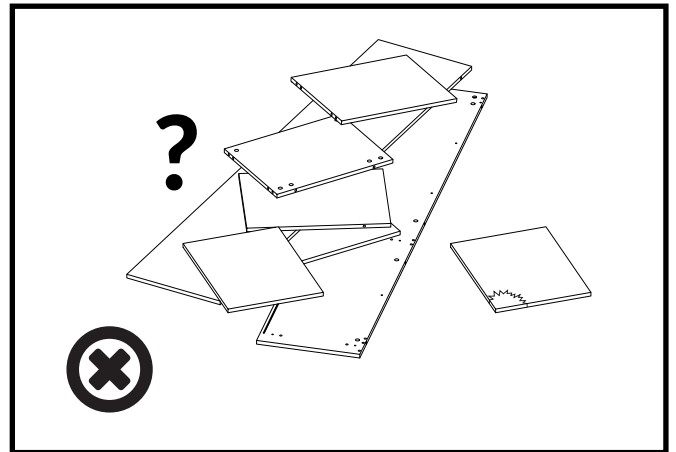
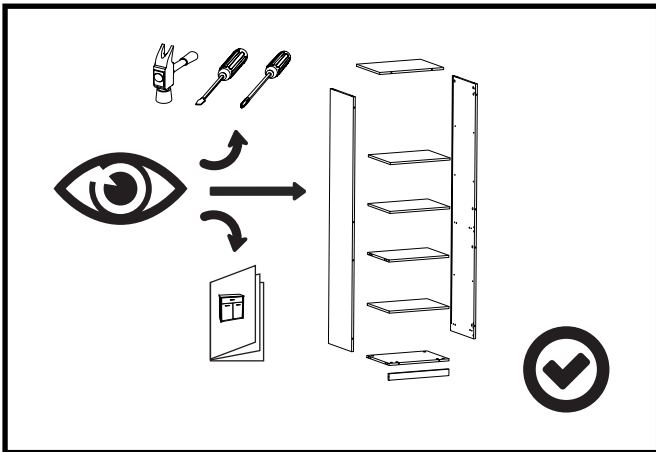
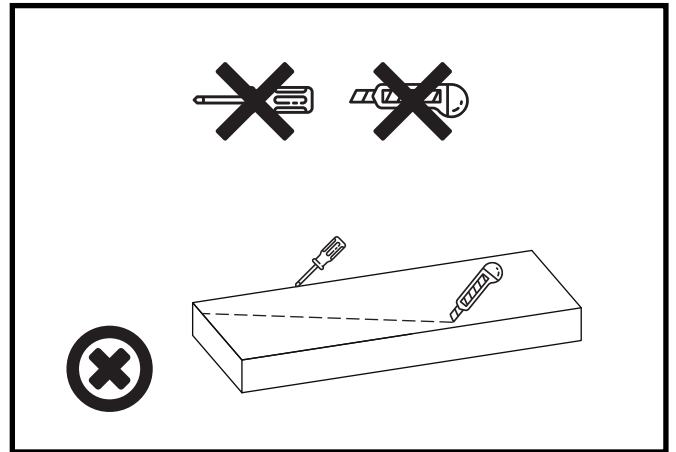
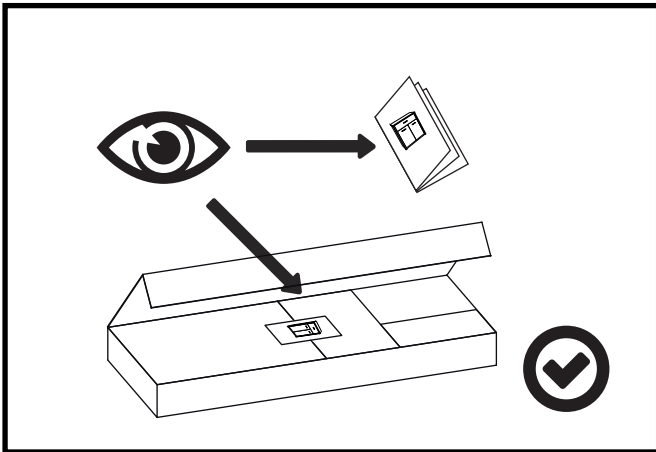
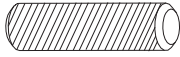
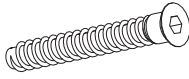
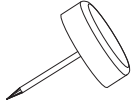




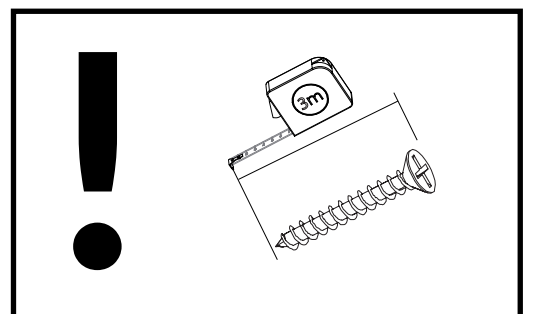
# OPTIMAL 27



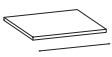

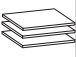


# OPTIMAL 27

<p>K1 x 4</p> 	<p>KT1 x 4 6,3x50</p> 	<p>SG1 x 4</p> 
<p>ZS1 x 4</p> 	<p>x 1</p> 	



# OPTIMAL 27

			
①	226	498	1
②	500	160	2

